

# VAI TRÒ, HIỆU QUẢ CỦA THÍ NGHIỆM MÔ HÌNH THỦY LỰC TRONG THIẾT KẾ VÀ XÂY DỰNG CÔNG TRÌNH THỦY LỢI, THỦY ĐIỆN

Giang Thu, Tô Vĩnh Cường

Phòng thí nghiệm trọng điểm Quốc gia về động lực học sóng biển

**Tóm tắt:** Thí nghiệm mô hình thủy lực đóng vai trò quan trọng trong thiết kế xây dựng các công trình thủy lợi, thủy điện. Qua thí nghiệm mô hình đã giải quyết được những vấn đề khó khăn, như: Giải pháp bố trí công trình, biện pháp tiêu năng phòng xói, tăng khả năng tháo, triệt tiêu dòng xiên ở dốc nước, nối tiếp tiêu năng, biện pháp giảm vận tốc dòng chảy, chiều cao sóng ở hạ lưu v.v. Về hiệu quả kinh tế khi thí nghiệm mô hình đã tiết kiệm được nhiều tỷ đồng. Bài viết nêu về vai trò, hiệu quả của việc thí nghiệm mô hình thủy lực và ví dụ về thí nghiệm một số công trình đã áp dụng vào thực tế.

**Từ khóa:** Thí nghiệm mô hình, nối tiếp dòng chảy, tiêu hao năng lượng.

**Summary:** Hydraulic modeling experiments are of paramount significance in the designing and constructing of irrigation and hydroelectric projects. These experiments have proven instrumental in resolving challenging issues pertaining to project design and operation, including solution of construction layout, energy dissipation to prevent erosion, increased discharge ability, eliminate oblique currents at slopes, reduce flow velocity and downstream wave heights. Beyond engineering efficacy, these models have also yielded substantial economic benefits, resulting in significant cost savings amounting to billions of dong. This article expounds on the indispensable role and efficacy of hydraulic model testing, supplemented by practical examples of successfully implemented projects.

**Keywords:** Hydraulics model experiment, transition flow, energy dissipation.

## 1. VAI TRÒ, HIỆU QUẢ CỦA THÍ NGHIỆM MÔ HÌNH THỦY LỰC

### 1.1. Vai trò về việc thí nghiệm mô hình

Sự vận động của dòng chảy là một hiện tượng tự nhiên vô cùng phức tạp, cho đến nay vẫn chưa thể nắm bắt được đầy đủ sự tồn tại của các lực tác dụng và quy luật phát triển của chúng. Khi thiết kế công trình thủy lợi, thủy điện thông thường, nếu không dùng phương pháp phân tích toán học thì dùng công thức kinh nghiệm. Cả hai phương pháp đều có tính hạn chế nhất định. Chẳng hạn như, để giải

quyết khó khăn của phân tích toán học, trước khi xây dựng phương trình lý thuyết cần đưa ra các giả thiết để đơn giản hóa; trong quá trình tìm nghiệm của phương trình thường lược bỏ những số hạng bậc cao. Do đó, sau khi tính toán thiết kế theo công thức lý thuyết, cần phải kiểm định qua thí nghiệm mô hình rồi mới đưa ra áp dụng để đảm bảo an toàn cho công trình. Mặt khác, sử dụng công thức kinh nghiệm tuy tương đối đảm bảo độ tin cậy nhưng các hệ số của nó có các điều kiện và phạm vi sử dụng nhất định, không thể sử dụng rộng rãi tùy tiện.

Thực tế, các điều kiện biên của công trình thủy lợi rất khác nhau, lại vô cùng phức tạp, phải qua phân tích nghiên cứu thí nghiệm mô hình

Ngày nhận bài: 30/6/2023

Ngày thông qua phản biện: 21/7/2023

Ngày duyệt đăng: 15/8/2023

thủy lực mới có thể phù hợp với thực tế, ngoài ra thí nghiệm mô hình còn giúp nâng cao lý luận, đúc kết thực tiễn. Do đó, có thể nói nghiên cứu thí nghiệm mô hình thủy lực là cầu nối giữa lý luận cơ học chất lỏng và công trình thủy lợi thực tế, cần được quan tâm.

Thí nghiệm mô hình thủy lực là: Phỏng theo công trình thực tế, dựa theo tiêu chuẩn tương tự, chế tạo thu nhỏ thành mô hình, căn cứ vào các lực tác dụng chủ yếu mà nó phải chịu, tiến hành nghiên cứu thí nghiệm. Nếu muốn tìm hiểu hiện tượng thực tế hoặc kiểm tra tính an toàn về thủy lực của nó, thì có thể mô tả các hiện tượng đó trên mô hình. Tiến hành quan trắc, đo đạc, thu thập và xử lý số liệu trên mô hình, từ đó suy ra cho thực tế theo tiêu chuẩn tương tự. Do vậy sử dụng phương pháp thí nghiệm mô hình thủy lực chẳng những có thể xác định được tính hợp lý, độ an toàn của công trình trong thiết kế, mà còn có thể dự báo hiện tượng có khả năng xảy ra đối với công trình. Đồng thời, tiến hành nghiệm chứng đối với lý thuyết để nâng cao trình độ lý luận và thực tiễn.

Mục đích của nghiên cứu thí nghiệm mô hình thủy lực công trình là: Kiểm nghiệm phương án thiết kế và lựa chọn phương án tối ưu theo điều kiện thủy lực. Qua thí nghiệm mô hình thủy lực công trình không chỉ xác định được tính hợp lý trong thiết kế mà còn có thể dự báo được những hiện tượng có thể xảy ra đối với công trình trong quá trình vận hành sau này. Đồng thời từ thí nghiệm mô hình thủy lực công trình sẽ nghiên cứu bổ sung hoàn thiện những quy luật của động học và động lực học dòng chảy, chính xác hoá các công thức lý thuyết của thủy lực bằng cách xác định các hệ số cụ thể. Ngoài ra, thí nghiệm mô hình thủy lực còn có thể kiểm tra các kết quả của mô hình toán [1].

Nhận thức rõ tầm quan trọng của thí nghiệm mô hình thủy lực với thiết kế và xây dựng các công trình thủy lợi, thủy điện; ngay từ những

ngày đầu thành lập Học viện thủy lợi – điện lực (1959), Viện đã xây dựng Phòng thí nghiệm mô hình thủy lực đủ mạnh để thực hiện các nhiệm vụ của ngành, của đất nước. Trải qua hơn 60 năm xây dựng và phát triển, Phòng nghiên cứu thủy lực công trình (nay là Trung tâm Nghiên cứu thủy lực) đã nghiên cứu hàng trăm mô hình thủy lực với các dạng công trình khác nhau trên khắp địa bàn cả nước từ địa đầu Móng Cái, tận cùng Mũi Cà Mau, Hải đảo xa xôi và ngoài nước, như:

- Trần xả lũ: Tràng Vinh, Yên Lập, Dầu Tiếng, Đồng Nghệ, Thuận Ninh, Hồ Truồi, An Mã, Vạn Hội, Khe Ngang, Núi Cốc, Nước Trong, Cửa Đạt, Bản Mòng, Bản Mòng, Sông Hinh, Sông Trâu, PleiKrông, Bản Chát, Sông Tranh 2, Bản Vẽ, Hòa Bình, Tả Trạch, Tân Mỹ, Bản Lãi, Dương Đông, Sông Bung 4, Nậm Cùm 4, Pắc Ma v.v; Hạ sê san 2, Nậm Mô 2, Nam San 2 (Campuchia và CHDCND Lào).

- Công: Đô Lương, Công Lân 2, Phó Sinh, Tắc Vân, Cỏ Tiều, Thâu Râu, Láng Thè, Kim Quy, Yên Sở, Cà Mau, Vân Cốc, Nam Đàn, Cầu Xe, Lèn, Kinh Lộ, Bắc Bến Tre, Tân Phú v.v

- Đập dâng: Thạch Nham, Bảo Đài, Sông Tiêm, Thác Huống, Bái Thượng, Năng Phai, Ngòi Nhì, Tân Quang, Đô Lương v.v.

- Cầu Máng: IASoup, Đô Xá v.v

- Si Phong, tuy nen: Trùng Khấp, Khe Nghĩa, Cửa Đạt (dẫn dòng thi công), Hồ Xuân Hương, Ngàn Trươi v.v.

- Trạm bơm: Cốc Thành, Vạn Thắng, Hoàng Khánh, Yên Sở, Nghi Xuyên, Yên Ngĩa v.v.

- Trần Piano: Ngàn Trươi, Xuân Minh, KaZam, Cao Ngỗi v.v. [2, 3].

## 1.2. Hiệu quả của thí nghiệm mô hình thủy lực

Qua thí nghiệm mô hình đã giải quyết nhiều vấn đề kỹ thuật khó khăn như: Giải pháp bố trí công trình, tiêu năng phòng xói, tăng khả năng tháo, triệt tiêu xòng xiên ở dốc nước, giảm vận tốc và chiều cao sóng ở hạ lưu v.v mà chỉ qua

thí nghiệm mới giải quyết được, có những trường hợp nhờ có thí nghiệm mô hình đã phát hiện những sơ suất, thiếu sót gây mất an toàn cho công trình hoặc tìm ra nhưng phương pháp tính toán hợp lý, phù hợp với điều kiện công trình ở nước ta. Thông qua thí nghiệm mô hình đã tiết kiệm cho nhà nước nhiều tỷ đồng, có thể nêu vài ví dụ dưới đây:

- Thí nghiệm xử lý hồ xói tiêu năng cho nhà máy thủy điện Hòa Bình, đã đưa ra giải pháp gia cố bảo vệ, tiết kiệm khoảng hơn 40 tỷ đồng.

- Thí nghiệm mô hình thủy lực Hạ Sê San 2 trên lãnh thổ Căm Pu Chia đã đưa ra kết cấu bề tiêu năng hợp lý, tiết kiệm so với thiết kế ban đầu khoảng 50 tỷ đồng.

- Thí nghiệm mô hình công trình Cửa Đát (công trình đập bê tông bản mặt cao nhất Đông Nam Á tính đến năm 2010) đã có những thành quả sau: Lần đầu tiên ứng dụng kết cấu thông khí cho dốc nước tràn xả lũ ở Việt Nam, với kết cấu này đã giảm vận tốc dòng chảy ở hạ lưu từ 3÷4m/s so với khi không có thiết bị thông khí. Xác định hình dạng mặt cắt tràn xả lũ theo dạng WES hợp lý làm tăng khả năng tháo mà không phải dùng thêm tuyen xả lũ sự cố, tiết kiệm hàng trăm tỷ đồng.

- Ngoài ra qua thí nghiệm mô hình, đã đề xuất, áp dụng một số dạng công trình, kết cấu mới vào thiết kế xây dựng công trình thủy lợi, thủy điện như: Tràn Piano, tràn xả lũ có mũi phun 2 tầng, kết cấu tiêu năng cho bề tiêu năng, kết cấu nhám trên dốc nước có độ dốc lớn, cửa van tự động dâng nước và tháo lũ v.v.

Từ thí nghiệm mô hình đã cung cấp tài liệu tham khảo để viết các sách chuyên khảo dùng cho công tác nghiên cứu, đào tạo, tư vấn thiết kế v.v như: Thí nghiệm mô hình thủy lực công trình; Đập tràn thực dụng; Xả lũ thi công qua tràn tạm; Thủy lực tràn Piano v.v. Cũng qua thí nghiệm mô hình thủy lực nhiều dạng công trình đã được cấp bằng độc quyền sáng chế, giải pháp hữu ích, sáng kiến cải tiến kỹ thuật như : Tràn xả lũ có mũi phun 2 tầng; Kết cấu

mũi hắt tạo dòng chảy hỗn hợp mặt đáy ổn định dạng ba xoáy hạ lưu công trình tháo; Cửa van bản lật tự động trực đáy; Bề tiêu năng (dùng tường biên dọc tiêu năng); Thiết bị mô phỏng quá trình vỡ đập bê tông; Giải pháp hỗ trợ tiêu năng bằng hệ thống dầm so le trên dốc nước, Giải pháp giảm dòng xiên trên công trình bằng kết cấu dầm khoét lỗ đáy v.v [2, 3]. Bên cạnh đó cũng xây dựng được một số tiêu chuẩn về thí nghiệm mô hình thủy lực như: TCN 173 (2006) thí nghiệm mô hình thủy lực công trình đầu mối thủy lợi; TCVN 8214 (2009) thí nghiệm mô hình thủy lực công trình thủy lợi, thủy điện.

## 2. MỘT SỐ KẾT QUẢ NGHIÊN CỨU ÁP DỤNG VÀO THỰC TẾ.

### 2.1. Áp dụng mũi phun hai tầng cho tràn xả lũ Krông Pách Thượng [4]

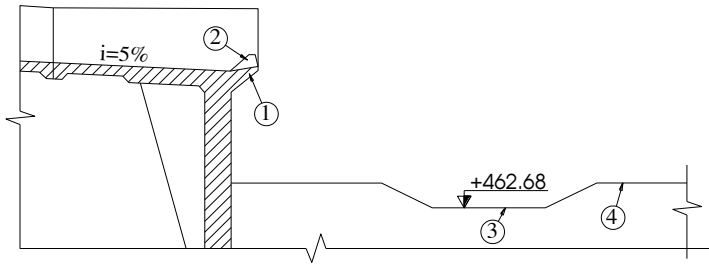
Công trình đầu mối hồ chứa nước Krông Pách Thượng nằm trên ranh giới 2 xã Cư Bông và Cư Jang thuộc huyện EaKar cách trung tâm huyện khoảng 40km về phía Đông. Lòng hồ thuộc địa phận 3 xã Krông Á huyện M'Drăk và xã Cư Bông, Cư Jang thuộc huyện EaKar.

Để nghiên cứu tình hình thủy lực khi xả lũ qua tràn và chọn kết cấu mũi phun hợp lý đã xây dựng mô hình lòng cứng, chính thái với tỷ lệ 1/40, theo tiêu chuẩn về tương tự trọng lực (Froude). Phạm vi mô hình: dài x rộng (34x14)m<sup>2</sup>.

Thí nghiệm mô hình thủy lực Krông Pách Thượng gồm nhiều nội dung, bài báo chỉ nêu tóm tắt về nghiên cứu lựa chọn mũi phun 2 tầng cho tràn xả lũ.

#### a) Kết quả thí nghiệm phương án thiết kế (hình 1)

Phương án thiết kế: Sau thân tràn xả lũ là dốc nước  $i=5\%$ , cuối dốc nước là mũi phun liên tục với góc hắt  $\alpha=11^\circ$ ; Bố trí trên mũi phun liên tục là hàng răng phun chữ nhật với có hắt  $\theta=33^\circ$ . Đầu kênh xả là hồ xói, cao trình đáy hồ xói là +642,68m.



Hình 1: *Cắt dọc mũi phun phương án thiết kế*

**Ghi chú:**

- (1) Mũi phun liên tục với  $\alpha=11^\circ$
- (2) Răng phun chữ nhật với  $\theta=33^\circ$
- (3) Hồ xói
- (4) Kênh xả

Kích thước, cao độ ghi là m

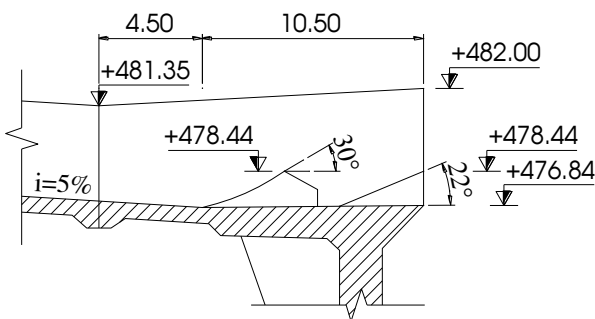
Thí nghiệm cho thấy: Vì là răng phun hình chữ nhật lại bố trí sát nhau (cách đều nhau 1m) cho nên dòng chảy phóng xạ khá tập trung (cũng giống như dòng chảy qua mũi phun liên tục), dòng nước ít va đập xáo trộn lẫn nhau, khuếch tán kém v.v do đó vận tốc dòng chảy hạ lưu còn lớn, sóng cao v.v dưới đây chúng tôi nêu một số thông số thủy lực chính của phương án thiết kế khi xả lưu lượng thiết kế với  $Q=1183\text{m}^3/\text{s}$ .

- Vận tốc trung bình ở đáy hồ xói:  $V_d = 19,00\text{m/s}$
- Vận tốc trung bình ở mái kênh bên phải:  $V_m = 15,50\text{m/s}$
- Chiều cao sóng (kể cả tia nước, sóng leo) ở bờ phải:  $h_s = 11,00\text{m}$
- Chiều dài phóng xạ:  $L = 37,00\text{m}$
- Tiêu hao năng lượng dòng chảy qua mũi phun:  $\varepsilon = 56,00\%$

Quan sát mô hình cho thấy dòng chảy qua mũi phun đổ xuống hồ xói do vận tốc lớn khoảng  $19,00\text{m/s}$  lao sang bờ phải kênh xả nên vận tốc trên mái kênh lớn  $15,50\text{m/s}$  và chiều cao sóng leo lớn khoảng  $11,00\text{m}$ . Như vậy, có thể thấy kết cấu mũi phun chưa hợp lý nên dòng chảy qua mũi phun tiêu hao năng lượng chưa nhiều, gây ra vận tốc và chiều cao sóng lớn ở hạ lưu, đặc biệt bờ phải kênh xả là đá đổ sẽ gây xói lở bồi lấp kênh khi xả lũ.

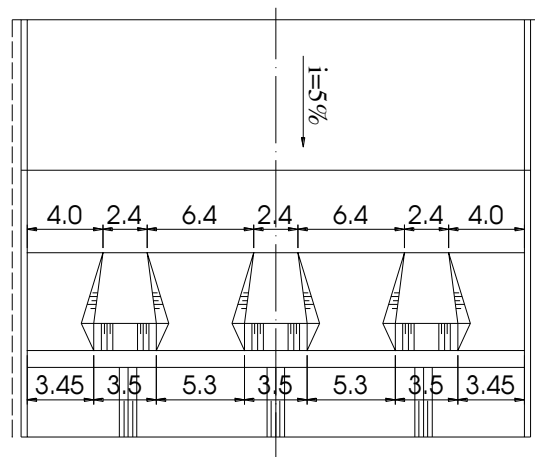
Do đó cần nghiên cứu lựa chọn mũi phun tràn xả lũ hợp lý để giảm vận tốc dòng chảy và chiều cao sóng ở hạ lưu. Để lựa chọn mũi phun phù hợp, trên mô hình đã thử nghiệm nhiều dạng kết cấu mũi phun, dưới đây nêu phương án chọn là mũi phun hai tầng.

b) *Kết quả thí nghiệm phương án mũi phun hai tầng (hình 2)*



Hình 2a: *Cắt dọc mũi phun*

**Ghi chú:** Kích thước, cao độ ghi là m



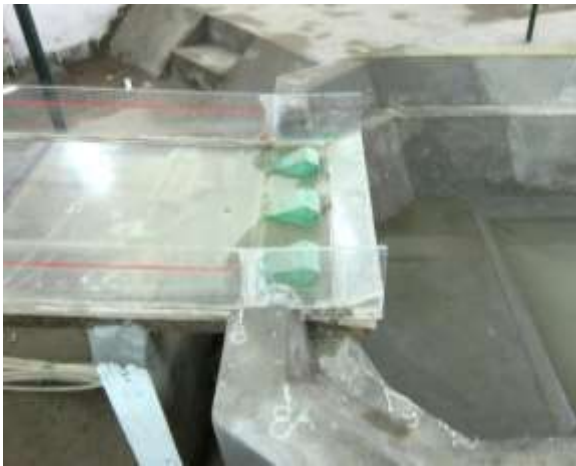
Hình 2b: *Mặt bằng mũi phun*

Như đã nêu ở trên, kết cấu phương án chọn có kết cấu mũi phun gồm: Mũi phun liên tục với góc hất  $\alpha=22^\circ$ , đặt trước mũi phun liên tục là 3 mô phun hình thang với góc hất  $\theta = 30^\circ$  (như hình 2a và 2b).

Kết quả thí nghiệm xác định các thông số thủy lực với  $Q_{TK}=1183\text{m}^3/\text{s}$  như sau:

- Vận tốc trung bình ở đáy hố xói:  
 $V_d = 12,90\text{m/s}$
- Vận tốc trung bình ở mái kênh bên phải:  
 $V_m = 9,50\text{m/s}$
- Chiều cao sóng (kể cả tia nước, sóng leo) ở bờ phải:  $h_s = 6,00\text{m}$
- Chiều dài phóng xa:  
 $L = 38,00\text{m}$
- Tiêu hao năng lượng dòng chảy qua mũi phun:  $\epsilon = 63,50\%$

Như vậy, thông qua nghiên cứu thí nghiệm cho



Ảnh 1: Bố trí mũi phun hai tầng

thấy với cùng một kết cấu thủy công, độ dốc nước  $i = 5\%$ , cao trình đáy hố xói  $\nabla 462.68\text{m}$ , cùng lưu lượng xả; so với phương án mũi phun thiết kế (gồm mũi phun liên tục và hàng răng chữ nhật) thì phương án chọn (gồm mũi phun liên tục và 3 mô phun hình thang) có ưu điểm về mặt thủy lực vượt trội, cụ thể: vận tốc đáy hố xói giảm đến  $6,10\text{m/s}$ , chiều cao sóng giảm  $5,0\text{m}$ , năng lượng dòng chảy được tiêu hao tăng khoảng  $7,5\%$ .

Qua các số liệu thí nghiệm mô hình thấy mô phun hai tầng dạng hình thang có những ưu điểm hơn răng chữ nhật vì: mô phun hai tầng có góc đổ dòng phun xuống hố xói lớn hơn, dòng chảy được khuếch tán tốt hơn (phạm vi ròng chảy rơi xuống hố xói rộng hơn) làm cho vận tốc dòng chảy và chiều cao sóng ở hố xói và kênh dẫn hạ lưu giảm mạnh, do đó hiệu quả tiêu năng tăng lên đáng kể (xem ảnh 1, 2).



Ảnh 2: Dòng chảy qua mũi phun hai tầng

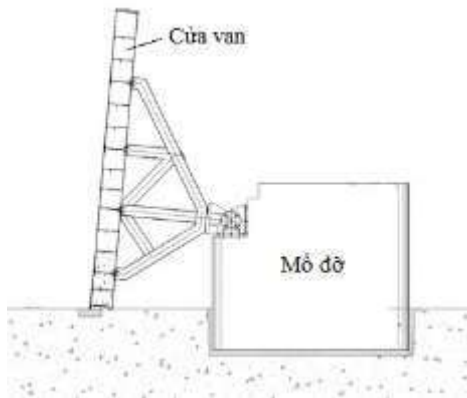
Kết cấu mũi phun hai tầng đã được áp dụng vào thiết kế và thi công cho một số công trình tràn xả lũ [2, 3] như: tràn xả lũ Sông Bung 4 (Quảng Nam), Bản Mòng (Sơn La), Sông Chò (Khánh Hòa), Đồng Mít (Bình Định), Ngòi Giành (Phú Thọ), Sông Than (Ninh Thuận) v.v.

## 2.2. Nghiên cứu cửa van bản lật tự động trực đáy

### a) Một số dạng cửa van tự lật

Từ những năm 60 của thế kỷ 20 trên thế giới như: Mỹ, Pháp, Ấn Độ, Trung Quốc, Liên Xô v.v đã nghiên cứu về cửa van tự lật (Hình 3, 4 và 5).

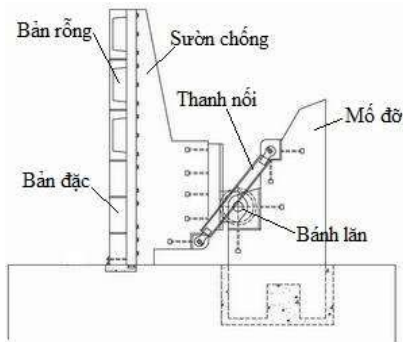




Hình 3: Cửa van tự lật kiểu gối đơn



Hình 4: Cửa van tự lật kiểu bánh lăn có khe dẫn hướng

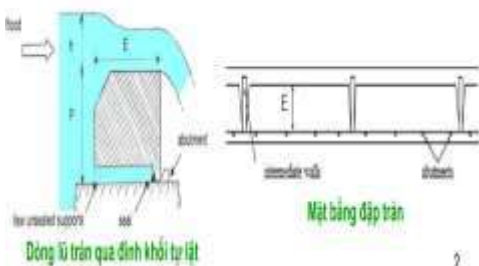


Hình 5: Cửa van tự lật kiểu bánh răng có thanh nối

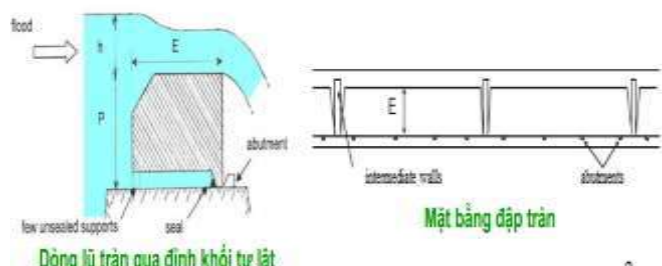


Đập tự lật (trần cầu vồng) cũng đã được một số nước trên thế giới như: Pháp, Châu Phi, Trung

Quốc v.v nghiên cứu và áp dụng vào thực tế (hình 6).



Dòng lũ tràn qua đỉnh khối tự lật

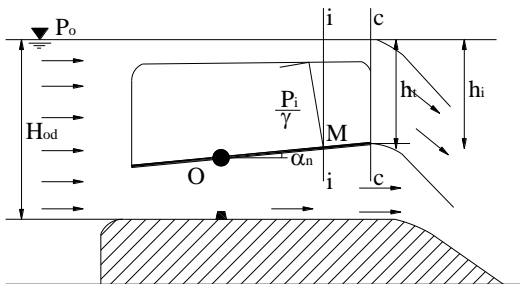


Dòng lũ tràn qua đỉnh khối tự lật



Hình 6: Khối bê tông tự lật ở đập Wedbila (Burkina Faso – châu Phi)

Việt Nam cũng đã kế thừa, nghiên cứu và ứng dụng vào thực tế nhiều loại cửa van tự động, dưới đây xin nêu cửa van tự lật bằng thủy lực trực ngang (tâm trục được đặt ở 1/3 chiều cao cửa van), xem hình 7.



Hình 7: Sơ đồ cửa van tự động trực ngang

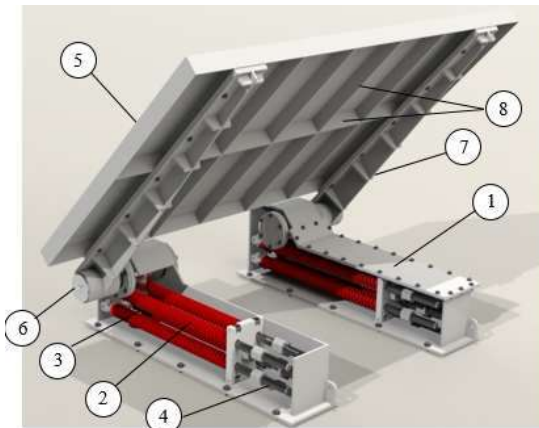
Qua nghiên cứu và thực tế vận hành cho thấy, với cửa van tự động lật trực cửa van thường được bố trí khoảng 1/3 chiều cao cửa van; dòng chảy qua cửa van được chảy qua cả phần

trên đỉnh và dưới đáy cửa van; các phương trình tính toán thường là phức tạp; trong thiết kế thường phải quyết định lựa chọn là ưu tiên đóng hay ưu tiên mở (nếu ưu tiên mở thì phải bớt đối trọng, do đó cửa không tự đóng về; nếu ưu tiên đóng thì tăng đối trọng nhưng sẽ làm tăng MNTL và giảm độ nhạy khi tháo lũ); qua quá trình vận hành thực tế thường xảy ra va đập, rung động mạnh, nhiều khi không tự động đóng lại được. Do đó đã nghiên cứu cửa van bản lật tự động trực đáy, được nêu ở dưới đây.

b) Cửa van bản lật tự động trực đáy (hình 8)

Công nghệ cửa van tự động bản lật hình thức mới lần đầu tiên được nghiên cứu và áp dụng vào thực tế khi kết hợp giữa thủy động lực và cơ khí chế tạo.

- Cấu tạo:



Hình 8: Cấu tạo cửa van bản lật tự động

- Nguyên lý hoạt động:

Cửa van vận hành nhờ hệ thống hỗ trợ đóng mở tự động dựa trên nguyên lý cân bằng lực (cân bằng lực đàn hồi của hệ thống lò xo và áp lực nước tác động lên cửa van). Hệ thống đóng mở tự động được đưa vào đã chuyển cửa van Claple trực đáy thành cửa van tự động thủy lực làm việc ổn định trong các điều kiện khác nhau, đáp ứng các yêu cầu như điều tiết mực nước, tháo lũ.

Qua nghiên cứu và thí nghiệm mô hình (xem ảnh 3,4) thấy rằng cửa van hoạt động

Ghi chú:

- 1 - Hộp kỹ thuật
- 2 - Hệ lò xo nén
- 3 - Trục khuỷu
- 4 - Hệ thống thanh truyền
- 5 - Bản mặt cửa van
- 6 - Trục quay chuyển động
- 7 - Tay đòn
- 8 - Hệ thống khung, dầm chịu lực

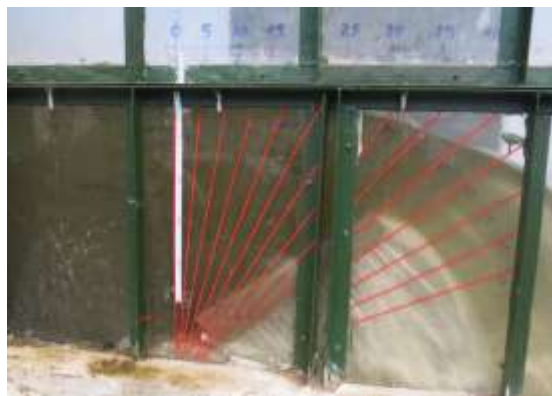
hoàn toàn đúng theo nguyên lý tự động dâng nước và tháo lũ, đáp ứng yêu cầu đặt ra;

- Khi lưu lượng đến nhỏ, cửa van tự động làm việc với góc mở ban đầu nhỏ để dâng MNTL duy trì MNTK (hay MNDBT);

- Khi lưu lượng tăng, bản lật tự động mở với góc lớn hơn để tháo lưu lượng và vẫn duy trì MNTL ở MNDBT; khi lưu lượng giảm, cột nước tác dụng vào cửa van giảm, cửa van tự động đóng lại tiếp tục vai trò dâng nước nhờ lực đàn hồi của hệ lò xo;



Ảnh 3: Lưu lượng đến nhỏ



Ảnh 4: Lưu lượng đến lớn

### 2.3. Áp dụng cửa van bản lật tự động trực tiếp vào thực tế [5]

#### a) Sơ lược về công trình đập dâng Phai Vọng

Đập Phai Vọng xã Phương Viên, Chợ Đồn, Bắc Kạn được đầu tư xây dựng kiên cố năm

1992, đảm nhiệm tưới cho 8,68ha lúa 2 vụ: Đập dâng dạng thành mỏng kết hợp tường chống, chiều rộng đập  $B=20,0\text{m}$ ; chiều rộng mặt đập  $\delta=0,3\text{m}$ , chiều cao đập  $H=1,0\text{m}$ , kết cấu bê tông cốt thép (Ảnh 5).



Ảnh 5: Hiện trạng công trình



Ảnh 6: Hoàn thiện cửa van tự động

Năm 2019 công trình được đầu tư nâng cấp cải tạo: Gia cố, bọc lại toàn bộ thân đập, bằng BTCT M200 dày 15cm, nâng cao trình đỉnh đập 15cm so với đỉnh đập cũ, chiều rộng mặt đập  $\delta=1,0\text{m}$ ; Cửa van bản lật tự động được lắp đặt bằng thép (kích thước  $B \times H=2,0\text{m} \times 1,0\text{m}$ ) thay cho cửa xả cát khi được cải tạo (Ảnh 6).

Ngoài ra công nghệ Cửa van bản lật tự động này cũng đã được áp dụng cho công trình Đập Kênh Nà Lâu thuộc xã Tân Tiến, huyện Bạch Thông, tỉnh Bắc Kạn (năm 2019).

#### b) Hiệu quả KT - KT của cửa van bản lật tự động

- Dâng nước, lấy được nước tưới, đảm bảo sản xuất, sinh hoạt của người dân;

- Giảm chi phí điện năng do cửa van làm việc hoàn toàn tự động nhờ cân bằng lực đàn hồi của hệ thống lò xo và áp lực nước tác động lên cửa van;

- Hàng năm, giảm chi phí nạo vét kênh dẫn nước, đặc biệt giải quyết được bồi lấp trước cửa vào kênh dẫn do khi có lũ cửa van mở đã tháo được một phần bùn cát bồi lắng thượng lưu;

- Giảm chi phí nhân công vận hành (đóng, mở);



- Giảm chi phí quản lý;
- Chủ động hoàn toàn trong việc dâng nước và tháo lũ.

### 3. KẾT LUẬN

Qua một số ví dụ trên về nghiên cứu trên mô hình thủy lực và ứng dụng vào thực tế cho tràn xả lũ sử dụng mũi phun hai tầng và công nghệ lần đầu tiên được nghiên cứu áp dụng cửa van bản lật tự động trực đây có thể thấy rằng:

Với mũi phun hai tầng: Do dòng chảy được phân thành hai dòng; ở trên đỉnh mố phun và ở khe mố phun nên dòng chảy được khuếch tán nhiều hơn so với tràn xả lũ có mũi phun liên tục và tràn xả lũ có răng phun hình chữ nhật. Đồng thời có sự va chạm, xáo trộn giữa các tia dòng nên năng lượng dòng chảy được tiêu hao một phần trong không khí. Do đó vận tốc dòng chảy, sóng ở hạ lưu giảm. So với mũi phun truyền thống năng lượng dòng chảy được tiêu hao tăng từ 5% đến 8%, chiều sâu xói hạ lưu giảm khoảng 25%, vận tốc kênh hạ lưu sau hố xói giảm khoảng 20%. Vì vậy mũi phun hai tầng đã được áp dụng cho nhiều công trình tràn xả lũ xây dựng mới và nâng cấp sửa chữa.

Với cửa van bản lật tự động: Công nghệ cửa van bản lật tự động hình thức mới này có nhiều ưu điểm: (1) Làm việc hoàn toàn tự

động, vận hành rất nhẹ nhàng, êm ái không gây va đập, rung động; (2) Đóng mở linh hoạt (tức thời) theo mực nước, ứng phó được với tình huống khẩn cấp do mưa lũ bất thường; (3) Khi tháo lũ, cửa van hạ sát đáy, có khả năng tháo lớn; (4) Tự động điều tiết ổn định mực nước cho các nhu cầu khai thác nguồn nước; (5) Cấu tạo đơn giản, gọn, nhẹ, dễ lắp đặt do được chế tạo sẵn, dễ duy tu bảo dưỡng; (6) Thuận tiện cho việc lắp đặt thêm hệ thống đóng mở nhằm nâng cấp, cải tạo cửa van có sẵn. Thuận lợi trong quản lý.

Từ đó cho thấy vai trò của việc thí nghiệm mô hình thủy lực trong việc nghiên cứu, ứng dụng trong xây dựng, nâng cấp, sửa chữa các công trình thủy lợi, thủy điện với nhiều dạng khác nhau đã mang lại hiệu quả kinh tế - kỹ thuật. Bên cạnh đó, nghiên cứu thí nghiệm mô hình thủy lực còn là cơ sở cung cấp những tư liệu, số liệu góp phần đào tạo nâng cao trình độ kỹ thuật cho đội ngũ cán bộ khoa học làm nghiên cứu; nâng cao hiệu quả trang thiết bị thí nghiệm của Phòng thí nghiệm trọng điểm Quốc gia về động lực học sông biển, của Viện Khoa học thủy lợi Việt Nam, của ngành, và đóng góp những giải pháp về KHCN hiệu quả vào thực tiễn.

### TÀI LIỆU THAM KHẢO

- [1] Trần Quốc Thương (2005), Thí nghiệm mô hình thủy lực công trình. Nxb Xây dựng Hà Nội.
- [2] Viện Khoa học Thủy lợi (1970-2008), Báo cáo khoa học công nghệ và thí nghiệm mô hình thủy lực các công trình thủy lợi, thủy điện.
- [3] Phòng thí nghiệm trọng điểm Quốc gia về động lực học sông biển (2008-2023), Báo cáo khoa học công nghệ và thí nghiệm mô hình thủy lực các công trình thủy lợi, thủy điện.
- [4] Phòng thí nghiệm trọng điểm Quốc gia về động lực học sông biển (2011), “Báo cáo kết quả thí nghiệm công trình Krông Pách Thượng”.
- [5] Viện Khoa học Thủy lợi (2021) “Hoàn thiện, ứng dụng cửa van bản lật tự động trong điều tiết mực nước và tháo lũ khẩn cấp”. Dự án SXTN cấp Bộ NN&PTNT. Hà Nội.